

# 专业调频对讲机 使用说明书



## 告 示

在中华人民共和国境内设置、使用无线电台（站）必须依照国家及所在地《无线电管理条例》办理设台（站）审批手续，领取无线电台执照。在使用设备过程中，应当按照电台执照核定的项目工作。擅自设置使用无线电台（站）、干扰无线电业务、不按核定项目工作以及其他违反无线电管理法规定的行为，由无线电管理机构给予行政处罚。情节严重的，还可能触犯《刑法》第288条或《治安管理处罚法》第28条，将被处最高三年有期徒刑的刑罚或者由公安机关处以十五天以下的拘留。

## 鸣 谢

感谢您惠购北峰系列专业无线通讯产品！

北峰始于1989，数十年专业致力于无线通讯技术与探索，领先行业的智慧科技，依据现代社会复杂多变的通讯环境研发设计，并可根据您的行业属性量身定制专属通信解决方案。优异的产品性能与卓越的通信表现，无论在什么领域，都是您轻松掌握全局，实现指挥调度与指令传达的最佳选择！

## 警 告

- ◆ 在易燃易爆环境（加油站、加气站、纺织厂等可燃性气体、粉尘较多的区域）中，请关闭对讲机电源。

## 使用前须知

了解下列安全性预防措施，以避免损坏本产品及造成其他人身伤害。  
为避免可能的危险，在使用产品前请仔细阅读本说明书，并按照规定使用本产品。

- 推荐的对讲机使用率为发射1分钟，接收4分钟。长时间连续地发射将造成本机背面发热。放置本对讲机时，不得使后部接触低熔点、低燃点的物体表面（如塑料等）；
- 当对讲机发射无线电信号时，请勿将人体任何部位接触或者接近天线，避免人体影响无线电信号的传输效果或无线电波造成相关的人体伤害；
- 请勿让对讲机受到长时间的阳光直射，也不要将对讲机放在高热、潮湿、多尘以及溅水之处，也不要将它放在不平稳的表面上；
- 当处于禁止使用对讲机或者对讲的使用会引起干扰或危险等场所时，请遵守有关规定，关闭对讲机电源；
- 在易燃易爆环境（加油站、加气站、纺织厂等可燃性气体、粉尘较多的区域）中，请关闭对讲机电源；
- 在驾车时，请不要尝试操作对讲机，否则可能导致危险后果；
- 如果您发现本产品出现故障，应立即关闭电源，然后与当地的北峰经销商联系。除非本说明书中有相关规定，否则任何维修必须由北峰公司授权的维修人员执行；
- 如需使用本机进行二次开发，请联系北峰公司或北峰经销商；
- 请保持产品表面的清洁和干燥，如需清洁时，请在关机后用潮湿但不滴水的软布（可使用柔和的清洁剂或清水）擦拭产品表面。

# 目录

---

<b>开箱和装置检查</b> .....	01
随机附件.....	01
<b>对讲机附件安装</b> .....	02
安装/卸下天线.....	02
安装/卸下皮带夹.....	02
安装挂绳.....	02
安装/卸下电池.....	03
锂电池的特性.....	03
对锂电池充电.....	04
安装外接扬声器/麦克风.....	05
<b>熟悉本机</b> .....	05
<b>基本操作</b> .....	07
电源的开启/关闭.....	07
调节音量.....	07
选择信道.....	07
进行呼叫.....	07
进行接收.....	08
对讲机读写频.....	08

<b>功能介绍与操作</b> .....	08
<b>可选功能</b> .....	08
静噪电平.....	09
VOX电平.....	09
语音提示.....	09
发射限时.....	10
发射提示音.....	10
扫描.....	10
监听.....	11
带宽设置.....	11
繁忙信道锁定.....	11
模拟亚音QT和数字亚音DQT.....	12
电池电压检测.....	13
失锁告警.....	13
<b>QT标准频率表</b> .....	14
<b>DQT标准代码表</b> .....	14
<b>技术指标</b> .....	15
<b>声明</b> .....	16

## 开箱和装置检查

注：下列开箱说明仅针对北峰经销商、经授权的北峰服务机构或者工厂。

请小心地从包装盒中取出对讲机，我们建议在您废弃包装材料之前，按照下表清点附件。如果发现任何物品丢失或损坏，请立即与北峰当地经销商联系。

### 随机附件

项目	数量
天线	1
挂绳	1
电池	1
充电器	1
皮带夹	1
螺丝组	1
说明书	1
保修卡	1
合格证	1

天线



挂绳



充电器



电池



皮带夹



螺丝组



## 对讲机附件安装

### 安装/卸下天线

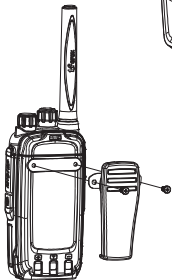
拿住天线底部，按顺时针方向将天线旋入对讲机顶部的接口上，直到旋紧为止。

要卸下天线时，向逆时针方向旋转将天线取下。



### 安装/卸下皮带夹

用两只随机的3×4mm螺丝固定皮带夹。



### 安装挂绳

将对讲机挂绳穿在对讲机背面顶部的环中。





## 安装/卸下电池

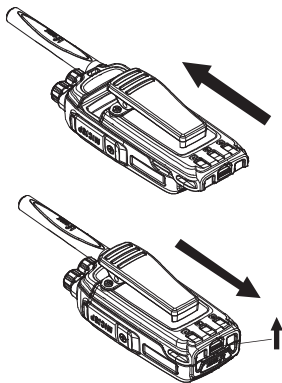
### 警告

- 不得短路电池触片，会造成电池烧坏或起火。
- 不得试图将电池的外壳拆除，防止电池短路。
- 电池是易燃易爆物品，请不要将电池投入火中或在加油站等危险区域使用。

将电池对准对讲机背面的相应的插槽，然后将电池底部平行往上推直到听到“咔嗒”一声，对讲机背面底部的门锁把电池锁定为止。

欲取下电池，请先关闭对讲机电源，然后将对讲机背面底部的门锁向上推，平行将电池上端往下推，取出电池。

**注：请勿在对讲机处于开机状态下插、拔电池。**



## 锂电池的特性

- 原装电池在出厂前经过激活，在使用之前请对锂电池充电，充电/放电循环两三次可以使电池的容量达到最佳状态。
- 电池的一般使用寿命为：充放电循环次数300~500次，所以应尽量避免电池有余电时充电，和未充满电时使用，这样会缩短电池的使用寿命，尽量做到用完再充，充满再用。

- 为尽量减少电池耗电，请在不使用电池的时候将电池从对讲机上取下来，把电池存放在阴凉（温度15℃左右）干燥处。
- 电池长期存放，带电保存更为理想。请先将对讲机锂电池预充电50%左右电量，这样有利于防止电池的性能衰减，影响日后使用。
- 电池组经反复充电，放电，其容量逐渐减少，即使电池从不使用也会老化（出现电池容量降低）等现象。在高温处存放电池时，电池老化得更快，会缩短其使用寿命。

## 对锂电池充电

- 当对讲机低电告警时，表示电池低于正常工作电压，请及时对电池进行充电，以免影响您的正常使用。
- 请务必使用对讲机电池标配充电器对电池进行充电。
- 电池连同机子一起充电时，请先关闭对讲机电源。
- 电池在充电完成前请不要随意将电池取出，以免影响电池充电效率和寿命。
- 电池在正常充电完成后请及时取出电池，避免电池过充而影响电池寿命。

**注：充电前请将电池的温度保持在20℃左右，同时环境温度控制在4℃到40℃之间充电，否则会影响电池的使用寿命和充电效率。**

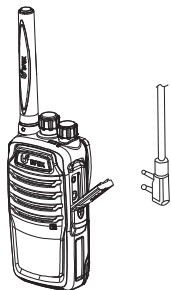
## 充电步骤：

- 1、将电池或装有电池的对讲机对准插槽插在充电器上；
- 2、把充电器插头插入220V AC插座；
- 3、确认电池与充电触片接触良好，充电器指示灯亮红色，表示充电开始；
- 4、充电器指示灯变为绿色，表示充电已完成。

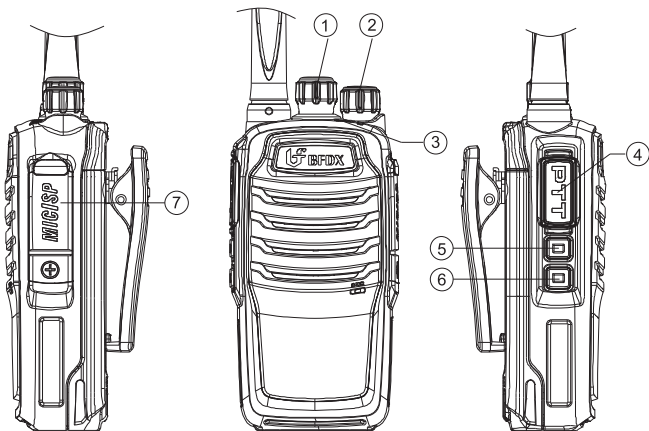
**注：确认插好后，LED指示灯不亮，表示电池、充电器可能损坏或环境温度过高或过低。**

## 安装外接扬声器/麦克风

掀开耳机盖，将扬声器/麦克风耳机直接插入扬声器/麦克风的插孔上。



## 熟悉本机



(示意图)

### ①信道编码器

转动选择信道1~16，并有相应信道的语音报号。

### ②Power（电源）开关/Volume（音量）控制器

对讲机电源的开启或关闭，在开机状态下，顺时针旋转升高音量，逆时针旋转降低音量。

### ③LED指示灯

发射时亮红色，接收时亮绿色。在电池电压低电时闪一下红色。当电池电压高于5伏时闪烁红色。

### ④PTT（按下通话）键

按下后对着麦克风讲话进行发射。

### ⑤MONI（监听）键

按下后监听所选择的信道。

### ⑥SCAN(扫描)键

按下后打开或关闭扫描功能。

### ⑦MIC-SP插孔

连接另购的扬声器/麦克风，或外接写频线。

## 基本操作

---

### 电源的开启/关闭

顺时针旋转Power (电源) 开关 - Volume (音量) 控制器, 开启对讲机电源。

逆时针旋转Power (电源) 开关 - Volume (音量) 控制器, 关闭对讲机电源。

### 音量调节

旋转Power (电源) 开关/Volume (音量) 控制器调节音量。顺时针旋转可以升高音量, 逆时针旋转可以降低音量。

**注:** ●当接收到有效信号时, 能够更准确地调节音量。

●调节音量时, 您可以按下MONI键监听, 根据背景噪音的大小调节合适的音量。

### 信道选择

旋转信道编码器选择1~16信道。

**注:** ●报号: 旋转信道编码器对讲机用语音播报出当前的信道号。

●报号分为中文和英文报号, 在写频软件“编辑”可选功能的语音提示里可以设置。

### 进行呼叫

1. 首先使用MONI (监听) 键对扬声器监听片刻, 确认在您选择的信道上没有对讲机正在发射。

2. 按住PTT键, 对着麦克风讲话。

●请与麦克风保持3~4cm的距离, 用正常的声调讲话, 使对讲机获得最佳音质。

●按下PTT按键时, LED指示灯亮红色, 表示正在发射。

3. 放开PTT按键, 对讲机退出发射状态, 进入接收状态。

## 进行接收

当您的对讲机所处的信道正在被呼叫时，LED指示灯亮绿色，您可以收听到该呼叫。

- 如果呼叫的信号较弱，并且您为对讲机设定了较高的静噪电平，您将无法接收到该呼叫。
- 如果您的对讲机编辑了QT/DQT信令，您仅能听到具有相同QT/DQT信令对讲机的呼叫。其他呼叫将无法听到。

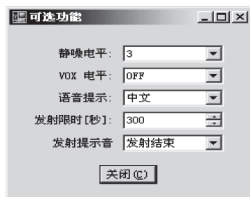
## 对讲机读写频

通过对讲机专用的写频线，将对讲机与计算机连接，打开写频软件，方便对对讲机进行读写频操作，以及对讲机的使用参数设置。

**注：**对讲机应处于开机状态才可进行读写频操作。

## 功能介绍与操作

### 可选功能



## 静噪电平

静噪功能用于当您没有信号时使得扬声器静音。静噪打开时，听不到背景噪音；静噪关闭时，您将从扬声器听到背景噪音。

静噪可设置0~9级，0级将关闭静噪功能，对讲机出厂时默认设置为3级。当关闭静噪功能时，对讲机将持续发出“喇喇喇...”的噪声。静噪等级越高，静噪能力越强，但是随着静噪等级的提升，对讲机的接收能力将会有所下降。如果您选择的静噪电平过高，则无法听到较弱的信号；如果您选择的静噪电平过低，则信号将出现在背景噪音中。请根据不同环境选择您所需要的静噪等级，使对讲机达到最佳的使用效果。

## VOX电平（声控功能要插上耳机后才起作用）

VOX声控功能让您在发射时不需要按PTT按键，当该功能被激活后，可直接通过语音启动发射操作，语音停止后就自动结束发射。通过写频软件可调整VOX等级范围为1~9级或关闭。

按住MONI键同时打开电源，出现红绿灯交替闪烁，再按MONI键VOX等级升高，或按SCAN键VOX等级降低，当您所在的环境较嘈杂时，可将VOX调到较高等级；当您所在的环境较安静时，可适当将VOX等级调低。当VOX调到合适的等级时，重新开机，VOX就设置好了。

在进行VOX等级设置时，按一下PTT键，VOX功能关闭。

**注：在调整VOX等级时，当麦克风辨别出声音，LED指示灯亮红色，但对讲机不发射。**

## 语音提示

语音提示用于当您旋转信道编码器时，播报您所选择的信道号。可选择无语音提示，中文或英文语音提示。在写频软件中设置如下：



## 发射限时

发射限时是为了防止用户过久占用一个信道。发射限时可设置10~300秒，如果您连续发射的时间超过了300秒，对讲机将自动停止发射，并发出报警音。松开PTT按键，报警音停止。对讲机在5秒后重新回到接收状态。若想关闭发射限时功能，可选择OFF(关闭)。

## 发射提示音

发射提示音用于在发射开始或结束的时候发出“嘀嘀”的提示音通知对方，打开提示音功能，可选择发射开始，发射结束或两者（发射开始和结束）提示对方。选择关闭将没有提示音。



## 扫描

扫描是用于监听编程在对讲机信道上的信号。扫描时，对讲机对各个信道进行信号检测，并且仅停止在有信号的信道上。

**注：未编程的信道不被扫描。**

若扫描到信号，对讲机将停留在该信道上，直到该信号消失。扫描将在信号消失的5秒钟后恢复，除非在该延迟时间内检测到新的信号。操作步骤如下：  
开启扫描:按住SCAN键大约3秒，听到“嘀”声后指示灯闪烁绿色，即开始扫描。扫描从当前的信道开始，信道号递增，循环扫描。当扫描到有信号呼入时，即停在该信道。

在扫描中的任何时间，您只要按下PTT键，对讲机将暂停扫描，对讲机返回到最后接收到信号的信道上进行发射；如果在扫描期间一直收到有效信号，按下PTT键就返回到扫描开始信道上进行发射。

关闭扫描:请按住SCAN键大约3秒，当听到“嘀嘀”声后，指示灯绿灯不再闪烁，返回对讲机扫描前所在的信道。



## 监听

您可以使用MONI键监听在正常接收状态下难以听到的微弱信号，并且可以在您所选择的信道没有信号时，根据监听背景噪音的大小调整合适的音量。按住MONI键打开监听功能，监听背景噪音，松开该键恢复到接收状态。

## 带宽设置

本对讲机具有宽/窄频带选择功能，可通过写频软件，在带宽设置里根据需要选择宽带（25kHz）或窄带（12.5kHz）。



## 繁忙信道锁定 ( BCL )

该功能用于防止对使用与您选择的信道相同的其他电台产生的干扰，保持信道整洁和免受干扰。

繁忙信道锁定功能可通过 写频软件进行设置 可选择载波，QT/ DQT或无（关闭）。



选择载波，在载波已被占用的时候，对讲机进入信道繁忙锁定，当按下PTT键后对讲机将发出报警音，并且无法发射。松开PTT按键，可停止报警音，恢复到接收模式；

选择QT/DQT，在载波已被占用且QT/DQT一样的时候，会进入信道繁忙锁定，按下PTT键后对讲机将发出报警音，并且无法发射；松开PTT按键，可停止报警音，恢复到接收模式。

## **模拟亚音QT和数字亚音DQT**

当您选择的信道编程了这一功能时，您仅能够听到具有相同信令电台的呼叫，所有其他的呼叫将无法听到。

本功能可以屏蔽不需要的呼叫。虽然在使用QT/DQT时似乎具有自己的专用信道，但是如果其他对讲机设定与您的对讲机相同的频率或代码，该电台仍然可以听到您的呼叫。

### **设置模拟亚音QT**

打开写频软件，输入您想要的发射和接收频率（如果不输入频率单击不起作用），选择QT/DQT解码和QT/DQT编码下面所需的频率，或在QT的范围内60 ~ 260 Hz直接输入所需的QT频率，然后通过写频软件把QT写入对讲机中。

### **设置数字亚音DQT**

打开写频软件，输入您想要的发射和接收频率，（如果不输入频率单击不起作用）选择QT/DQT解码和QT/DQT编码下面所需的代码，或在DQT的范围内D000N/I ~ D777N/I直接输入所需的DQT代码，如：D555N。），然后通过写频软件把DQT写入对讲机中。

## 电池电压检测

开启对讲机电源时，对讲机自动检查电池电压。当电压降低到约3.3伏时，LED指示灯闪一下红色，并听到一声报警声，然后隔约10秒报警一次，这时将无法进行发射。请及时进行充电或者更换电池，以免影响您的正常使用。当电源电压降到约3.1伏时，对讲机将自动关机，这时请更换电池或者给机器充电。

若使用外接电源，对讲机自动检查电池电压。当电压超过约5伏时，LED指示灯闪烁红色，对讲机将连续发出报警音，这时将无法进行发射，请立即关闭电源。

## 失锁告警

当对讲机失锁时，LED指示灯闪烁红色，并发出报警声。

## QT标准频率表

QT No.	频率 [Hz]	QT No.	频率 [Hz]	QT No.	频率 [Hz]	QT No.	频率 [Hz]
1	67.0	11	94.8	21	131.8	31	186.2
2	69.3	12	97.4	22	136.5	32	192.8
3	71.9	13	100.0	23	141.3	33	203.5
4	74.4	14	103.5	24	146.2	34	210.7
5	77.0	15	107.2	25	151.4	35	218.1
6	79.7	16	110.9	26	156.7	36	225.7
7	82.5	17	114.8	27	162.2	37	233.6
8	85.4	18	118.8	28	167.9	38	241.8
9	88.5	19	123.0	29	173.8	39	250.3
10	91.5	20	127.3	30	179.9		

## DQT标准代码表

023	071	134	223	306	411	503	631	734
025	072	143	226	311	412	506	632	743
026	073	152	243	315	413	516	654	754
031	074	155	244	331	423	532	662	
032	114	156	245	343	431	546	664	
043	115	162	251	346	432	565	703	
047	116	165	261	351	445	606	712	
051	125	172	263	364	464	612	723	
054	131	174	265	365	465	624	731	
065	132	205	271	371	466	627	732	

## 技术指标

一般部分	
频率范围	400-470MHz
信道数目	16
信道间隔	25 KHz /12.5 KHz
工作温度	-20°C ~ +60°C
天线阻抗	50Ω
工作电压	DC 3.7V (±20%)
电池容量	2100mAh
频率稳定度	≤±2.5 ppm
外形尺寸	56 ( L ) *34 ( W ) *120 ( H ) mm
重量	190g(含电池)
发射部分	
射频输出功率	≤3W
调制方式	11KφF3E/16KφF3E
最大频偏	≤±2.5KHz /±5.0KHz
音频失真	≤5%
邻道功率	60dB
接收部分	
灵敏度	≤-123dB ( 12dB SINAD )
邻道选择性	≥60dB(宽)/ 55dB (窄)
互调抗扰性	≥60dB(宽)/ 55dB (窄)
杂散抗扰性	≥60dB(宽)/ 55dB (窄)
额定音频输出功率	0.5W
最大音频输出功率	0.9W
音频失真	≤5%

## 声明

本手册编制过程中已力求内容的准确与完整，如有疑义，请及时跟我们联系，我们将在第一时间为您做详尽解答。因无线通信技术的快速发展，北峰保留更改产品设计与规格的权利，恕不另行通知，敬请谅解！





**福建北峰通信科技股份有限公司**  
FUJIAN BELFONE COMMUNICATIONS TECHNOLOGY CO., LTD.

地址:福建省泉州市双阳华侨经济开发区A-15  
电话:86-595-22788271  
售后服务热线:400-085-8569  
数字销售热线:4000-268-999  
传真:86-595-22771635  
邮编:362000  
邮箱:bf888@bfdx.com  
网址:www.bfdx.com



北峰官方网站



北峰官方微信



RECYCLABLE PACKAGING